

## Mischbatterie S1000 - Z85

Mischbatterien

Code: 8442 500



### EINZELHEITEN

Mischbatterie-Typ Mischbatterie mit schwenkbarem Auslauf

---

Textur Verchromt

---

Material Messing

---

Drehwinkel 360°

---

Sockel ø48mm

---

Patrone Mit Keramikscheiben

---

Mischbatteriebohrungen ø35mm

---

Max. Arbeitsplattendicke 40 mm

---

### MERKMALE

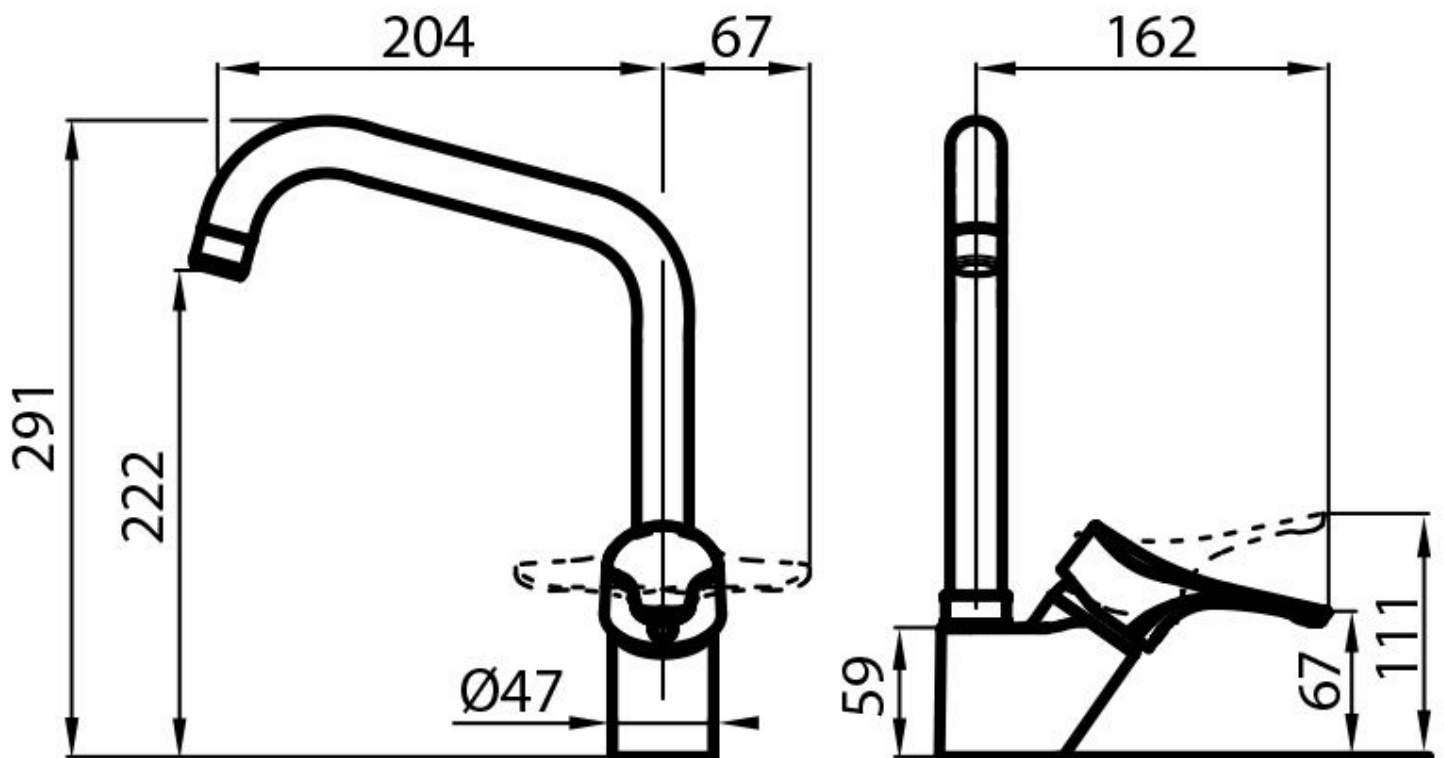
## VERSTÄRKUNGSPLATTE

Alle Foster-Mischbatterien werden mit einer Verstärkungsplatte geliefert, die für perfekte Stabilität auf jeder Spüle sorgt.

## DREHUNG DES AUSLAUFS

Alle Mischbatterien sind mit einem großen Drehwinkel ausgestattet. Einige Modelle ermöglichen eine volle 360°-Drehung.

## TECHNISCHE DATEN



## GALERIE

